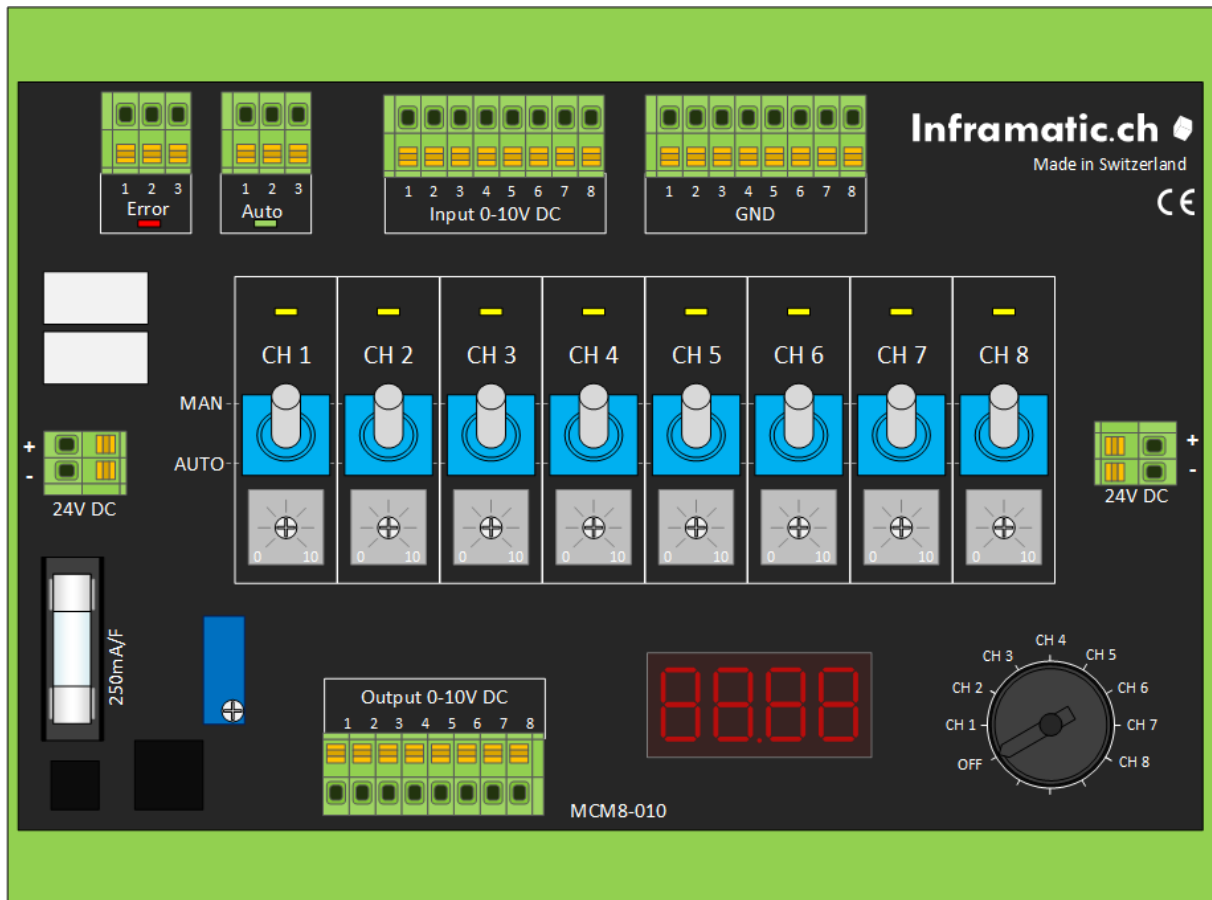


Handbedienmodul 8-Kanal 0-10V



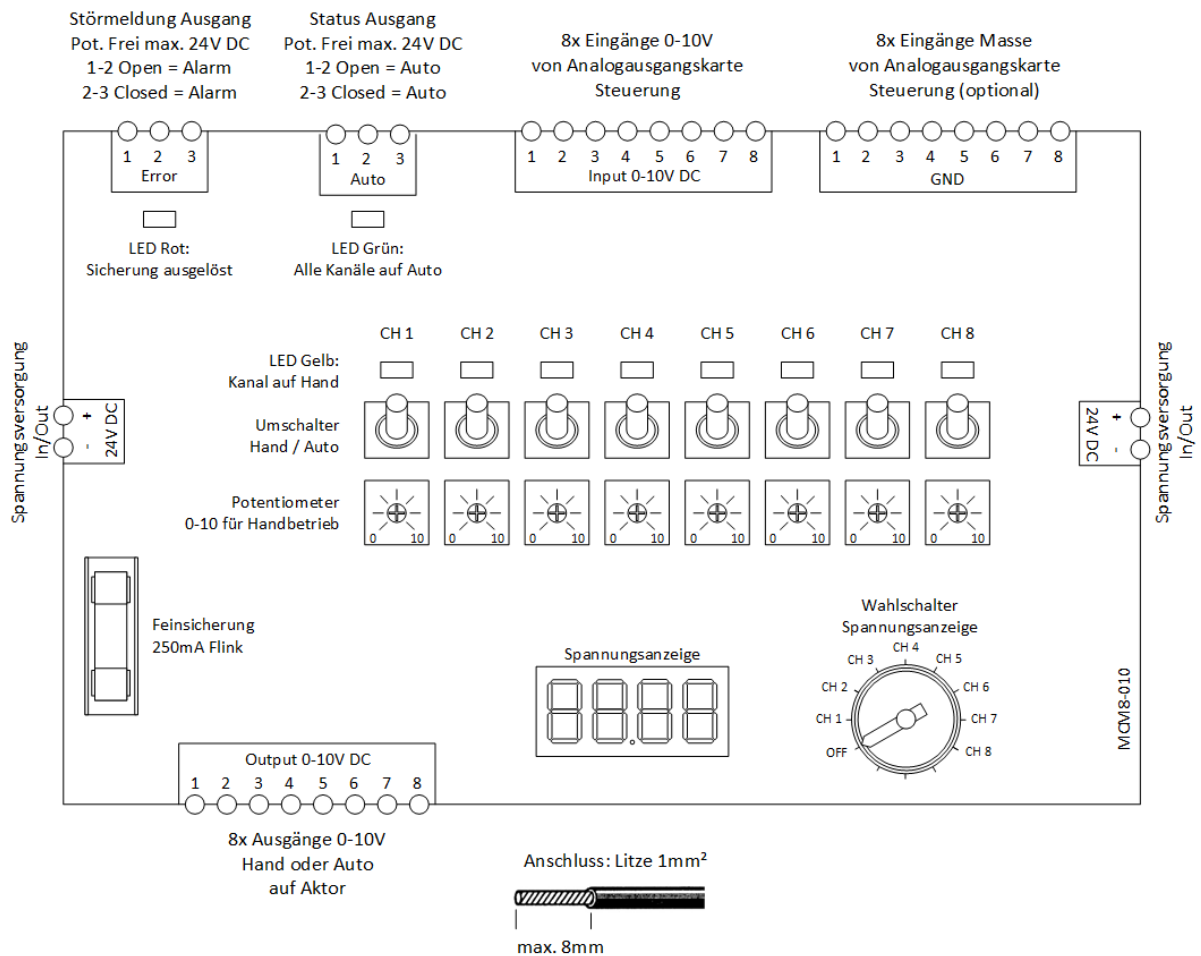
Über die integrierte Anzeige kann das Ausgangssignal sowohl im Hand- wie Automatikbetrieb für jeden Kanal angezeigt werden. Dies erleichtert die Inbetriebnahme und Fehlersuche massiv.

Im manuellen Betrieb kann das Ausgangssignal ohne Leitsystem auf 1% genau eingestellt werden.

Hohe Packdichte mit 8 Kanälen bei einer Baubreite von nur 160mm. Vereinfachte Verdrahtung mittels durchschleifbarer 24V Spannungsversorgung.

Technische Daten MCM8-010

- Rückmeldung Hand/Auto über einen potentialfreien Kontakt als Sammelsignal
- Störmeldung über einen potentialfreien Kontakt
- Signalisation von Hand, Auto und Störung über LED
- Anzeige der aktuellen Ausgangsspannung jedes Kanals, umschaltbar
- Spannungsversorgung 24V DC (16 bis 30V DC) durchschlaufbar (I_{max}. 2.5A)
- Betriebstemperatur 0...55°C
- Stromaufnahme pro Kanal max. 20mA
- Für Montage auf Tragschiene TS35
- Abmessungen (b x h x t) 160mm x 125mm x 58mm



Bestellnummer	MCM8-010
Beschreibung	Handbedienmodul 0-10V mit Spannungsanzeige
Kanäle	8 Kanäle 0-10V
Stromaufnahme max.	200mA
Betriebsspannung	24V DC
Absicherung	250mA Flink
Betriebstemperatur	0°C...+55°C
Lagertemperatur	0°C...+70°C
Schutzart	IP 20
Abmessungen (B x H x T)	160mm x 125mm x 58mm
Montage	Auf DIN-Schiene TS35
Einbau	In Gehäuse oder Schaltschrank einzubauen
Anschluss	Litze 1mm ²
In/Out Versorgungsspannung	Wir empfehlen nicht mehr als 6 Geräte in Serie zu schalten