

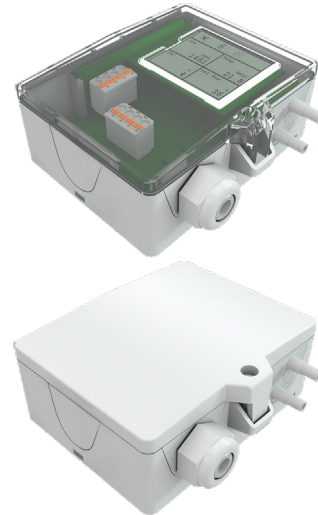
# DPA+ (LCD)

Differenzdruck-Messumformer

**thermokon**<sup>®</sup>  
HOME OF SENSOR TECHNOLOGY

## Datenblatt

Technische Änderungen vorbehalten  
Stand: 15.11.2024 • A140 • 770163



## » ANWENDUNG

Differenzdruck- und Volumenstrom-Messumformer für gasförmige Medien zur Messung und Überwachung des Differenzdrucks und Volumenstroms von Luft und anderen nicht aggressiven oder brennbaren Gasen. Für verschiedene Applikationen und Einsatzgebiete stehen drei Typen mit jeweils acht unterschiedlichen Messbereichen zur Verfügung. Alle Varianten geben zusätzlich zum Differenzdruck den berechneten Volumenstrom (Flow) als zweites analoges Ausgangssignal aus. Die LCD-Modelle mit RGB-Hintergrundbeleuchtung verfügen über einen Klarsichtdeckel. Anzeigenkonfiguration, K-Werte für Flow-Berechnung (Standard 1500) und Schwellwerte für Farbwechsel sind parametrierbar über die Thermokon USEapp. In Verbindung mit der Optionsplatine Relais können 2-Punktregler oder mit beiden Relais 2 kaskadierte 2-Punktregler für Differenzdruck oder Volumenstrom realisiert werden. Der im Lieferumfang enthaltene Montagesockel eignet sich zur Montage auf ebenem Untergrund oder zur Rastmontage auf Norm-Tragschiene TS35 (35x7,5 mm) gemäß DIN EN 60715.

## » TYPENÜBERSICHT

### Differenzdruck-Messumformer, optional mit Display – 2x 0..10 V | optional mit Relais

- DPA250+ <LCD> VV MultiRange <Relais> <AZ>
- DPA2500+ <LCD> VV MultiRange <Relais> <AZ>
- DPA7000+ <LCD> VV MultiRange <Relais> <AZ>

### Differenzdruck-Messumformer, optional mit Display – 2x 4..20 mA + 2x 0..10 V

- DPA250+ <LCD> AA MultiRange <AZ>
- DPA2500+ <LCD> AA MultiRange <AZ>
- DPA7000+ <LCD> AA MultiRange <AZ>

*MultiRange: Messbereiche am Messumformer einstellbar*

*<AZ>: Automatischer Nullpunktgleich (optional)*

*<LCD>: Display (optional)*

*<Relais>: Relais (optional)*

## » PRODUKTPRÜFUNG UND-ZERTIFIZIERUNG



### Konformitätserklärung

Erklärungen zur Konformität der Produkte finden Sie auf unserer Webseite

<https://www.thermokon.de/direct/categories/dpaplus>

## » ENTSORGUNGSHINWEIS



Das Symbol der durchgestrichenen Mülltonne weist darauf hin, dass das Produkt bzw. entnehmbare Batterien nicht über den Haus- oder Gewerbemüll entsorgt werden dürfen. Innerhalb der EU sind Sie gesetzlich verpflichtet das Produkt einer getrennten, geeigneten Entsorgung gem. den nationalen Gesetzen Ihres Landes zuzuführen. Alternativ wenden Sie sich an Ihren Lieferanten oder an die Thermokon Sensortechnik GmbH. Weitere Informationen finden Sie unter: [www.thermokon.de](http://www.thermokon.de)

## » SICHERHEITSHINWEIS – ACHTUNG



Der Einbau und die Montage elektrischer Geräte (Module) dürfen nur durch eine autorisierte Elektrofachkraft erfolgen.

Das Gerät ist nur für die bestimmungsgemäße Verwendung vorgesehen. Ein eigenmächtiger Umbau oder eine Veränderung ist verboten! Die Module dürfen nicht in Verbindung mit Geräten benutzt werden, die direkt oder indirekt menschlichen, gesundheits- oder lebenssichernden Zwecken dienen oder durch deren Betrieb Gefahren für Menschen, Tiere oder Sachwerte entstehen können. Der Anschluss von Geräten mit Stromanschluss darf nur bei freigeschalteter Anschlussleitung erfolgen!

Ferner gelten

- Gesetze, Normen und Vorschriften
- Der Stand der Technik zum Zeitpunkt der Installation
- Die technischen Daten sowie die Bedienungsanleitung des Gerätes

Vor Montage, Inbetriebnahme und Betrieb sicherstellen, dass das richtige Druckmessgerät hinsichtlich Messbereich, Ausführung und aufgrund der spezifischen Messbedingungen das geeignete messstoffberührte Medium ausgewählt wurde. Druckmessgeräte nur durch ausgebildetes und vom Anlagenbetreiber autorisiertes Fachpersonal montieren und warten lassen. Bei Nichtbeachten der entsprechenden Vorschriften können schwere Körperverletzungen und/oder Sachschäden auftreten.

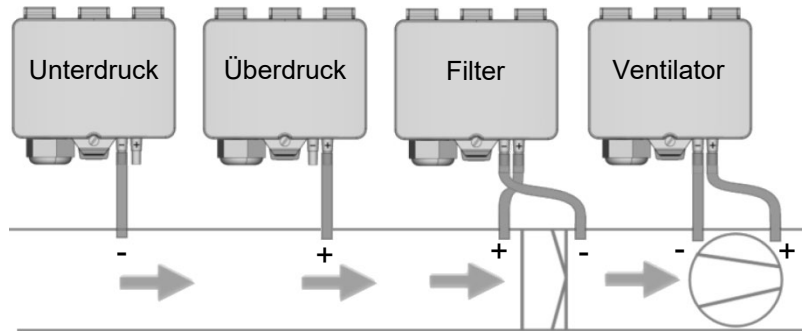
## » TECHNISCHE DATEN

Messgrößen	Differenzdruck, Volumenstrom		
Medium	Luft und nicht aggressive Gase		
Ausgang Spannung	0..10 V oder 0..5 V min. Last 10 kΩ (live-zero Konfiguration via Thermokon USEapp)		
Ausgang Strom (typabhängig)	<b>AA</b> 4..20 mA, max. Bürde 500 Ω		
Ausgang Schaltkontakt (typabhängig)	<b>Relais</b> 2 Schließerkontakte potentialfrei für 24 V ~ oder 24 V = / 3 A		
Spannungsversorgung (typabhängig)	<b>VV   Relais</b> 15..35 V = oder 19..29 V ~ SELV	<b>AA</b> 15..35 V = SELV	
Leistungsaufnahme	max. 2,3 W (24 V =)   4,3 VA (24 V ~)		
Messbereich Volumenstrom	0... 750.000 m³/h (Standard), parametrierbar über Thermokon USEapp		
Messbereich Druck *am Gerät einstellbar	<b>Typ 250</b> 0..+25   0..+50   0..+100   0..+250   -25..+25   -50..+50   -100..+100   -150..+150 Pa	<b>Typ 2500</b> -100..+100   0..+100   0..+250   0..+500   0..+1000   0..+1500   0..+2000   0..+2500 Pa	<b>Typ 7000</b> 0..+1000   0..+1500   0..+2000   0..+2500   0..+3000   0..+4000   0..+5000   0..+7000 Pa
Genauigkeit Druck *gegenüber kalibriertem Referenzgerät (Kalibrator)	Messbereich <250 Pa: ±1 Pa	Messbereich <500 Pa: ±5 Pa, Messbereich >500 Pa: ±10 Pa	Messbereich <2000 Pa: ±10 Pa, Messbereich >2000 Pa: ±25 Pa
Nullpunktgleich (manuell)	3 Monate	Messbereich <500 Pa: 6 Monate Messbereich >500 Pa: 12 Monate	12 Monate
Nullpunktgleich (automatisch)	Automatischer Nullpunktgleich (optional)		
Max. Betriebsüberdruck	40 kPa		
Sensor	MEMS-Membran-Messelement		
Anzeige (optional)	LCD 29x35 mm mit RGB-Hintergrundbeleuchtung, Messgrößeneinheiten, Druck: Pa, inchWC, Volumenstrom: m³/h, cfm (konfigurierbar)		
Gehäuse	USE-L-Gehäuse, PC, PC, reinweiß, mit entnehmbarer Kabeleinführung, mit LCD: Deckel PC, transparent		
Schutzart	IP65 gemäß DIN EN 60529		
Kabeleinführung (typabhängig)	<b>VV   AA</b> Flextherm M20, für Kabel mit Ø=4,5..9 mm, entnehmbar	<b>Relais</b> M25 für Kabel mit max. Ø=7 mm, Dichteinsatz für vierfache Kabeleinführung	
Anschluss elektrisch	abnehmbare Steckklemme, max. 2,5 mm²		
Anschluss mechanisch	Druckanschluss männlich Ø=5,0 mm / Ø=6,3 mm, Anschlussschlauch PVC, soft		
Umgebungsbedingung	-10..+50 °C, max. 85% rH nicht dauerhaft kondensierend		
Montage	Verschraubung auf ebenem Untergrund, vorbereitet zur Rastmontage auf Norm-Tragschiene TS35 (35x7,5 mm) gemäß DIN EN 60715		

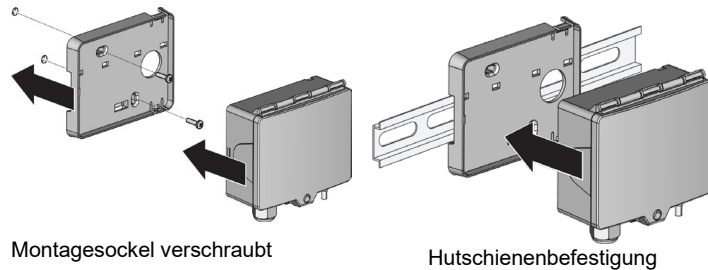
» **MONTAGEHINWEISE**

Vor der Installation des Gerätes ist die Dichtigkeit der Druckanschlussleitungen zu prüfen. Voraussetzung für eine ordnungsgemäße Funktion ist die fehlerfreie Installation aller elektrischen Leitungen und Sensoranschlüsse sowie der Druckanschlussleitung.

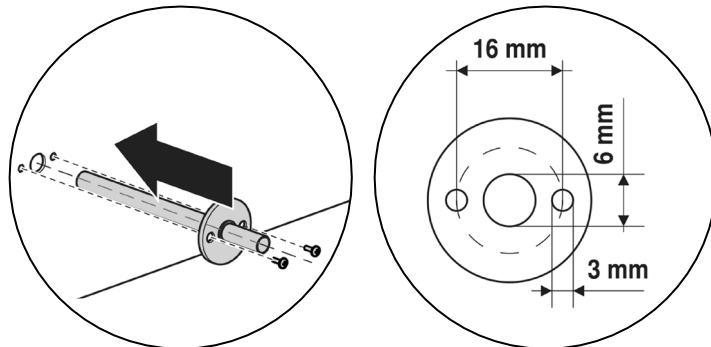
- Beim Anschließen des Gerätes müssen die Prozessleitungen drucklos sein
- Eignung des Gerätes für die zu messenden Medien beachten
- Maximal zulässiger Betriebsdruck beachten



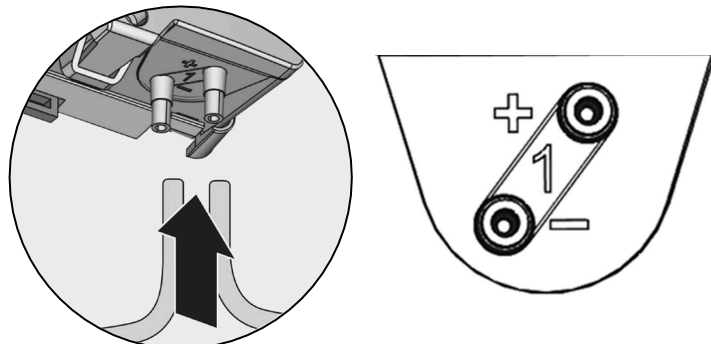
- 1.** DPA+ Montagesockel an geeigneter Stelle montieren und DPA+ aufsetzen.  
**Ausrichtung beachten!**



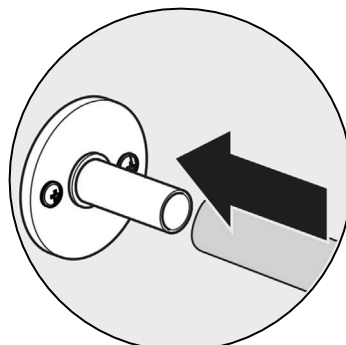
- 2.** Kanal für Montage vorbereiten und Kanal-Stutzen montieren.  
**Achtung! Abmessungen beachten!**



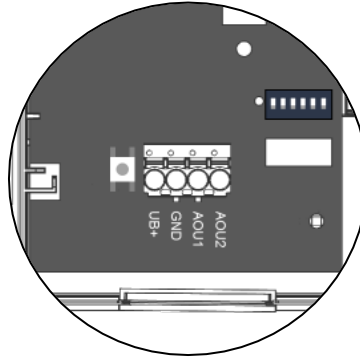
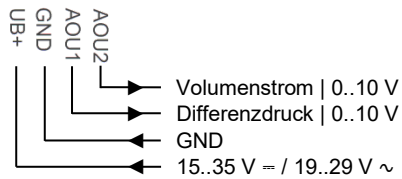
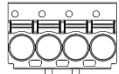
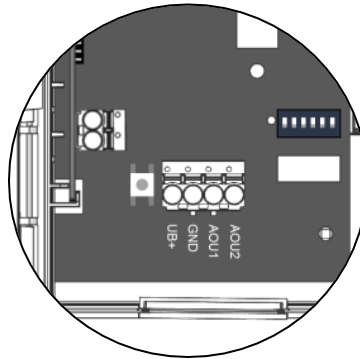
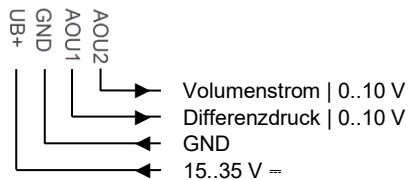
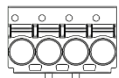
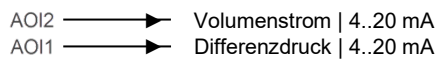
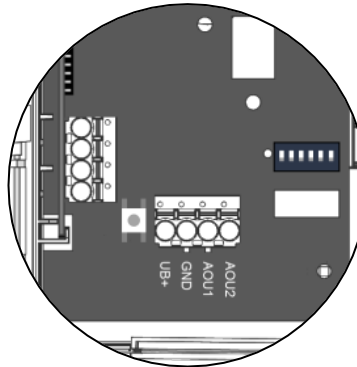
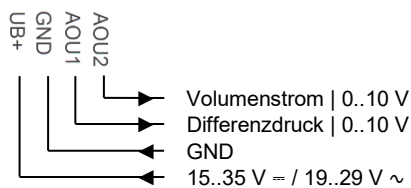
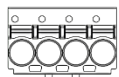
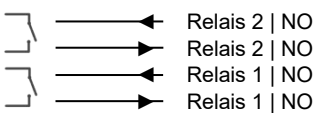
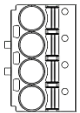
- 3.** Druckschläuche an Gerät anschließen.  
**Achtung! Beschriftung beachten!**



- 4.** Druckschläuche an Kanal-Stutzen anschließen.



## » ANSCHLUSSPLAN

**DPA+ LCD VV MultiRange****DPA+ LCD AA MultiRange****DPA+ LCD VV MultiRange Relais**

» DIPSCHALTER GRUNDPLATINE

Messbereichseinstellung – Typ 250 | 2500 | 7000

1 2 3	1 2 3	1 2 3	1 2 3	1 2 3	1 2 3	1 2 3	1 2 3	1 2 3	
0..+250	0..+100	0..+50	0..+25	-25..+25	-50..+50	-100..+100	-150..+150		Pa
0..+2500	0..+2000	0..+1500	0..+1000	0..+500	0..+250	0..+100	-100..+100		Pa
0..+7000	0..+5000	0..+4000	0..+3000	0..+2500	0..+2000	0..+1500	0..+1000		Pa
0..+1	0..+0.4	0..+0.2	0..+0.1	-0.1..+0.1	-0.2..+0.2	-0.4..+0.4	-0.6..+0.6		inchWC
0..+10	0..+8	0..+6	0..+4	0..+2	0..+1	0..+0.4	-0.4..+0.4		inchWC
0..+28	0..+20	0..+16	0..+12	0..+10	0..+8	0..+6	0..+4		inchWC

Standard

<b>Ansprechzeit</b>		<b>Ausgang Spannung</b>		<b>Einheit</b>	
4	4	5	5	6	6
0,8 sec	4,0 sec	0..10 V	0..5 V	Pa	inchWC
Standard		Standard			

» FLOW BERECHNUNG: (STANDARDPARAMETER)

$q = k * \sqrt{2 * \frac{\Delta p}{\rho}}$  mit k=1500, Ventilator Hersteller Rosenberg, Comefri, Nicotra Gebhardt, Standardmessbereich 0..750.000 m³/h.

Weitere Berechnungsformeln, Ventilator Hersteller und k-Werte können über die USE-APP gewählt werden.

Rosenberg · Comefri · Gebhardt · Nicotra	Ziehl-Abegg · EBM-Papst	Fläkt Woods
$q = k * \sqrt{2 * \frac{\Delta p}{\rho}}$	$q = k * \sqrt{\Delta p}$	$q = \frac{1}{k} * \sqrt{\Delta p}$

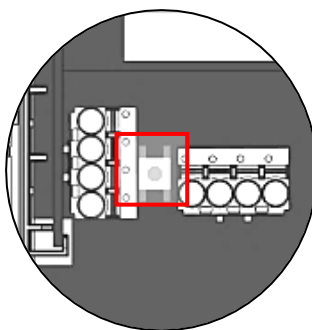
» AUTOMATISCHER NULLPUNKTABGLEICH - (OPTIONAL)

Durch den automatischen Nullpunktabgleich ist der Differenzdruck-Messumformer wartungsfrei.



Mit dieser Funktion wird im Betrieb der Differenzdruck-Messumformer automatisch alle 10 Minuten auf den Referenz-Nullpunkt eingestellt. Dadurch wird eine Langzeitschwankung des piezobeständigen Messelements, welche aufgrund thermischer, elektronischer oder mechanischer Einwirkung auftritt, ausgeschlossen. Während des Nullpunktabgleich werden die Ausgangs- und Anzeigewerte auf die zuletzt gemessenen Werte eingefroren. Die automatische Kalibriersequenz mit Rückstellung dauert ca. 4 Sekunden.

» MANUELLER NULLPUNKTABGLEICH (FÜR GERÄTE OHNE AUTO-ZERO FUNKTION)



Bei normalem Betrieb ist es empfehlenswert, den Nullpunktabgleich abhängig von der Geräteausführung und Messbereich vorzunehmen.

**Achtung! Die Spannungsversorgung muss eine Stunde vor dem Nullpunktabgleich angeschlossen werden.**

- Beide Schläuche von den Druckanschlüssen + und - lösen
- Drücken Sie den Taster bis die LED dauerhaft leuchtet
- Warten Sie bis die LED wieder blinkt und schließen Sie die Schläuche wieder an die Druckanschlüsse an (+ und - beachten)

## » KONFIGURATION

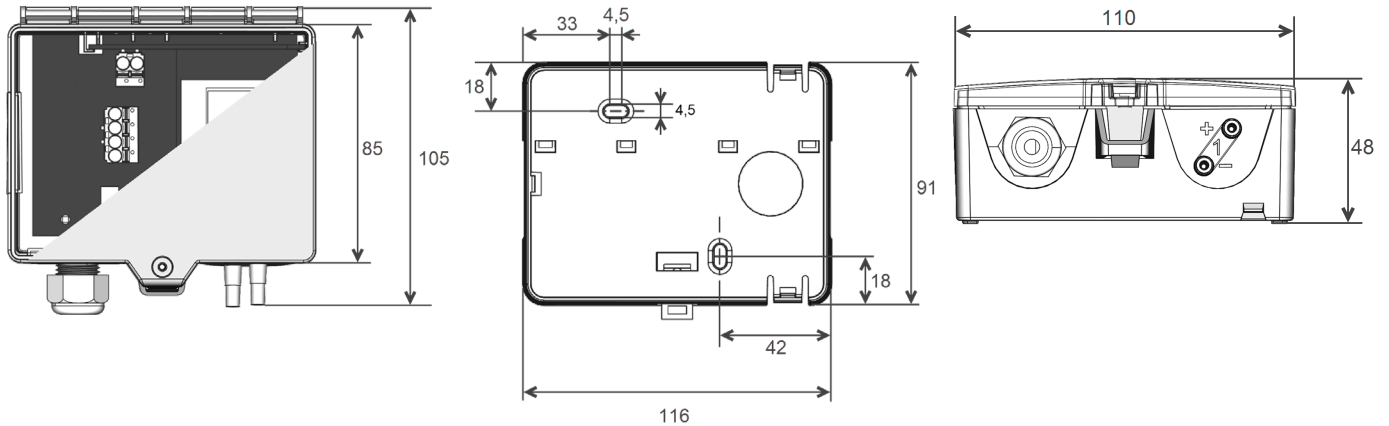


Zur Kommunikation zwischen USEapp und Produkten der USE-M/USE-L Serie wird der Thermokon Bluetooth-Dongle mit Micro-USB benötigt (Art.-Nr.: 668262). Handelsübliche Bluetooth-Dongle sind nicht kompatibel.

Ein anwendungsspezifisches Umkonfigurieren der Geräte kann mittels der Thermokon USEapp durchgeführt werden. Die Konfiguration erfolgt im spannungsversorgten Zustand.

Die Konfigurationsapp mit der dazugehörigen Anleitung finden Sie zum Download im Google Play Store bzw. im Apple App Store.

## » ABMESSUNGEN (MM)



## » ZUBEHÖR (IM LIEFERUMFANG ENTHALTEN)

Montagesockel USE-L  
2 m PVC Anschlusschlauch  
KKS40 Set

• 2 Kunststoffkanalstutzen • 4 Befestigungsschrauben 4x20

Art.-Nr.: 668361

Art.-Nr.: 484268

Art.-Nr.: 430135

Montageset Universal

• Deckelschraube + Schraubenabdeckung • 2 Dübel • 2 Bohrschrauben (Senkkopf) • 2 Bohrschrauben (Linsenkopf)

Art.-Nr.: 698511

## » ZUBEHÖR (OPTIONAL)

Bluetooth-Dongle USE für USEapp

Art.-Nr.: 668262

Kabeleinführung M25 USE weiß, Dichteinsatz 4x Ø=7 mm (VPE 4 Stück)

Art.-Nr.: 641364

T-Schlauchverbinder für Druckschläuche Ø=4 mm (VPE 10 Stück)

Art.-Nr.: 668323

Adapter 90° gewinkelt für Kanalstutzen (Druckschläuche Ø=4 mm)

Art.-Nr.: 668330

Metallkanalstutzen 40 mm

Art.-Nr.: 265138

Metallkanalstutzen 100 mm

Art.-Nr.: 302531

Dichteinsatz M20 USE weiß, 2x Ø=7 mm (für 2 Leitungen; VPE 10 Stück)

Art.-Nr.: 641333